

Εκμηχάνιση καλλιεργειών οπωροκηπευτικών

Θ.Α. Γέμτος

Καθηγητής Πανεπιστημίου
Θεσσαλίας



Εισαγωγή-Γιατί οπωροκηπευτικά;

- Όπως αναφέρθηκε με την αλλαγή της ΚΑΠ οι υψηλές επιδοτήσεις στο Βαμβάκι και το σκληρό σιτάρι σταματούν.
- Οι μειωμένες επιδοτήσεις θα κατανεμηθούν πλέον σε όλα τα χωράφια ανεξάρτητα καλλιέργειας.
- Όσοι καλλιεργούν εκτάσεις θα είναι αδύνατο να επιζήσουν με τις συμβατικές καλλιέργειες.

- Διότι με ακαθάριστο εισόδημα από 60-250 €/στρέμμα και το σημερινό κόστος παραγωγής που δεν φαίνεται να μειωθεί στο προβλεπτό μέλλον, δεν είναι δυνατή η επιβίωση.
- Όπως ελέγχθη υπάρχουν δύο λύσεις για αύξηση του εισοδήματος: η ανάπτυξη κτηνοτροφίας και η εισαγωγή καλλιεργειών υψηλής αξίας (λαχανικά δένδρα που μπορούν να δώσουν ακαθάριστο εισόδημα πάνω από 1000€/στρ).
- Στη παρουσίαση αυτή θα ασχοληθούμε με την ανάπτυξη καλλιεργειών υψηλής αξίας και την εκμηχάνιση τους.

- Πρέπει να ξεκαθαρίσω ότι δεν μιλάω για λαχανόκηπους των λίγων στρεμμάτων με συνεχή χειρονακτική εργασία.
- Η χώρα μας είναι χώρα υψηλού κόστους εργασίας και επομένως δεν μπορούμε να έχουμε καλλιέργειες με τα χέρια αλλά για μεγάλες μονάδες εκατοντάδων ή χιλιάδων στρεμμάτων που θα παράγουν μεγάλες ποσότητες με δυνατότητα εμπορίας και δυνατότητα διαπραγμάτευσης τιμών εφοδίων και προϊόντων.

- Πως θα επιτευχθεί αυτό;
- Το μέγεθος με τη δημιουργία ομάδων παραγωγών που θα είναι καλά οργανωμένες και με υψηλή τεχνολογία επιχειρήσεις, με τεχνικό προσωπικό που θα κάνει τη διαχείριση και διοικήσεις που θα δίνουν κατευθύνσεις και θα ελέγχουν τα αποτελέσματα.
- Θα μπορούν να παράγουν προϊόντα με υψηλές και σταθερές προδιαγραφές σύμφωνα με τις απαιτήσεις των καταναλωτών και κατάλληλα για τις αγορές (Ευρωπαϊκές ή Παγκόσμιες)

Είναι δυνατή η πλήρης εκμηχάνιση;

- Όχι. Ένα μέρος των εργασιών όπως καλλιεργητικές φροντίδες και συγκομιδή θα γίνουν με το χέρι.
- Αυτό θα δημιουργήσει θέσεις εργασίας και εισόδημα που σήμερα λείπει.

Εγκατάσταση φυτειών

- Υπάρχουν ειδικές απαιτήσεις. Τα λαχανικά καλλιεργούνται σε αναχώματα ή βραγιές.
- Η σπορά απαιτείται να γίνεται σε ορισμένες και ακριβείς αποστάσεις και βάθη.
- Χρησιμοποιούνται ειδικές σπαρτικές







Ειδικές σπαρτιές

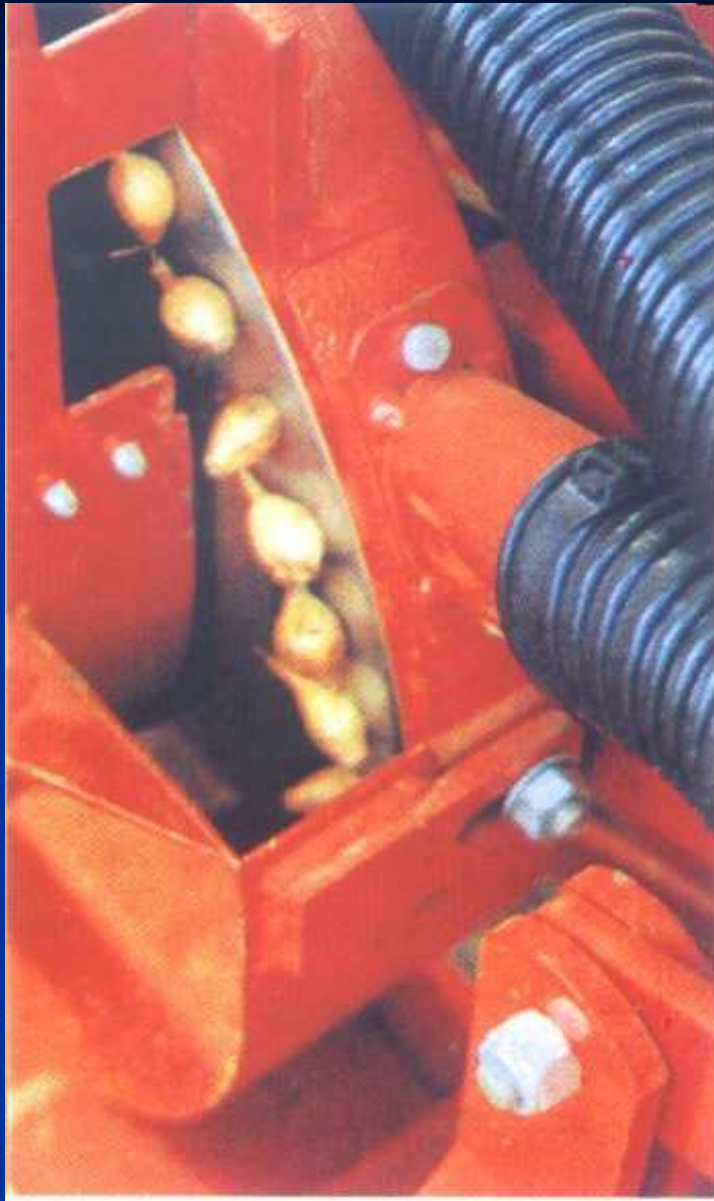






Ειδικές φυτευτικές









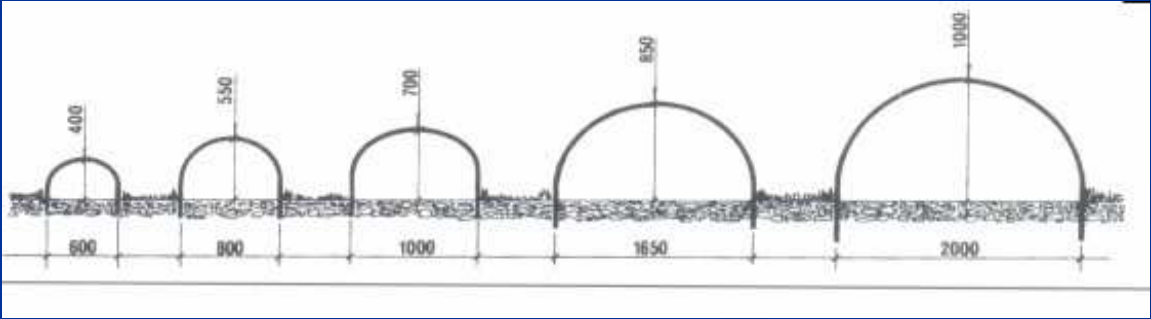




















Καλλιεργητικές φροντίδες

**Μείωση του κόστους χρησιμοποίησης
ανθρώπινου δυναμικού (£ 5.75 ha)**





Finger weeders (van der Veide, 2005)

Brush weeder (Melander, 2005)



**200-500 ώρες/εκτάριο για καρότα, κρεμύδια και
πράσα (Melander, 2005)**

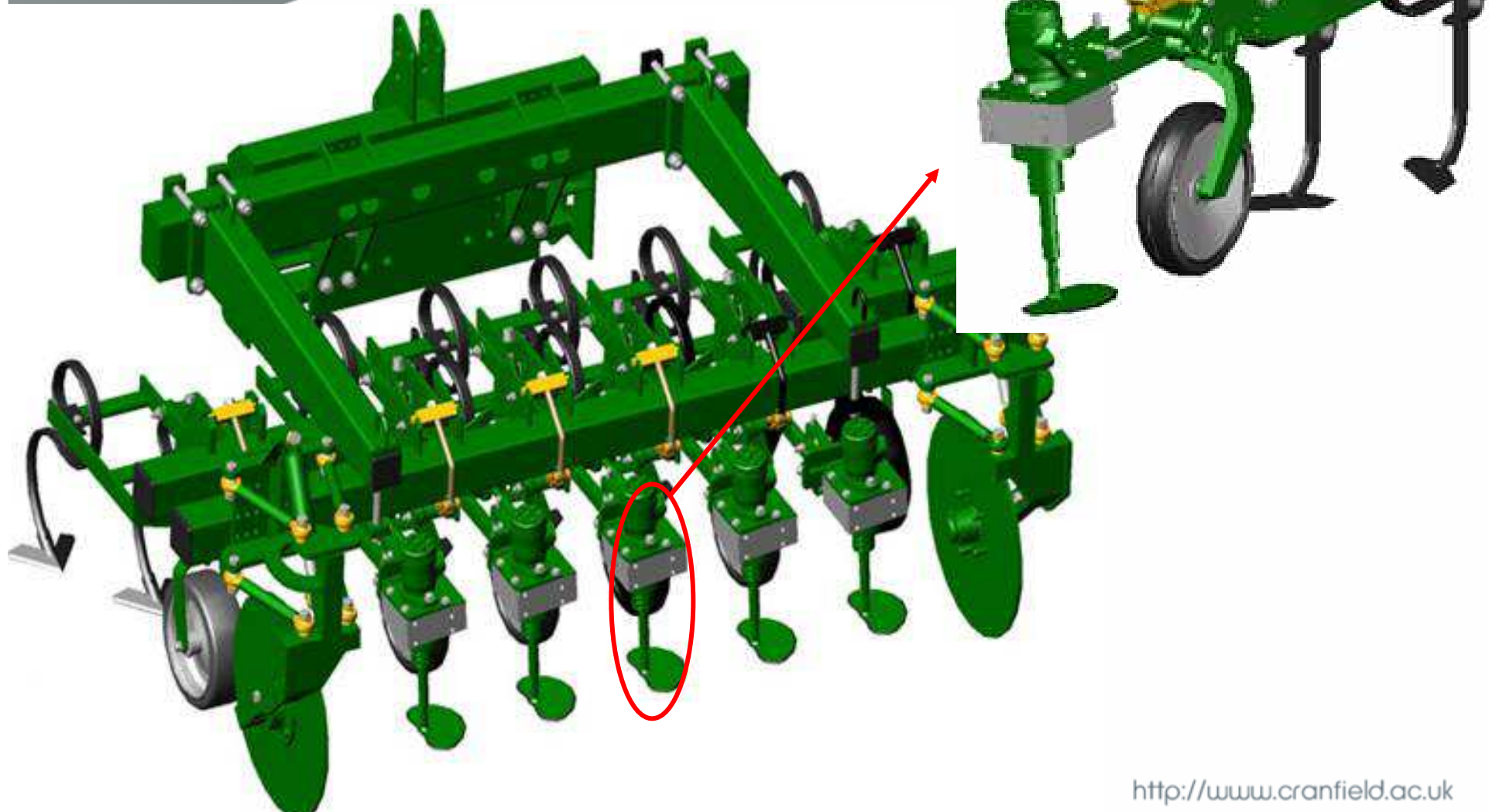
Ρομποτική καταπολέμηση.....;!



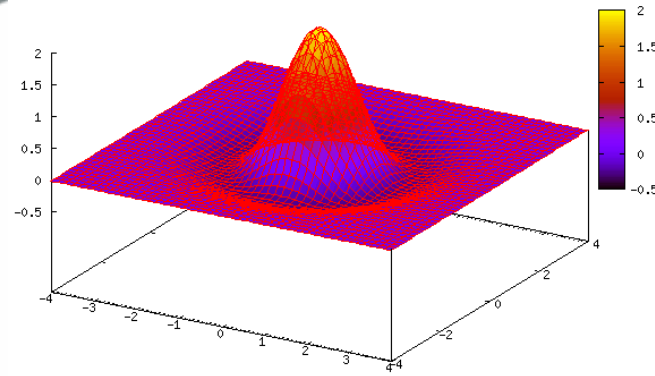
Ascard, 2007

Πρωτότυπο μηχάνημα

Cranfield
UNIVERSITY



Σύστημα καθοδήγησης



Visualisation of the Mexican hat

- Ο αλγόριθμος εντοπισμού των φυτών είναι βασισμένος σε μύκη κύματος δύο διαστάσεων και παρέχει χωροταξικές πληροφορίες για τη θέση κάθε φυτού ξεχωριστά.
- Η τοποθέτηση του φίλτρου ανίχνευσης (Mexican hat) βασίζεται στις προβλέψιμες θέσεις των φυτών χρησιμοποιώντας ένα φίλτρο Κάλμαν.
- Το λογισμικό έχει δοκιμαστεί με επιτυχία σε πειράματα στο αγρό σε μια σειρά αποστάσεων μεταξύ των φυτών στη γραμμή σποράς καθώς επίσης και σε διαφορετικά στάδια ανάπτυξης αυτών.



Πειράματα στον αγρό

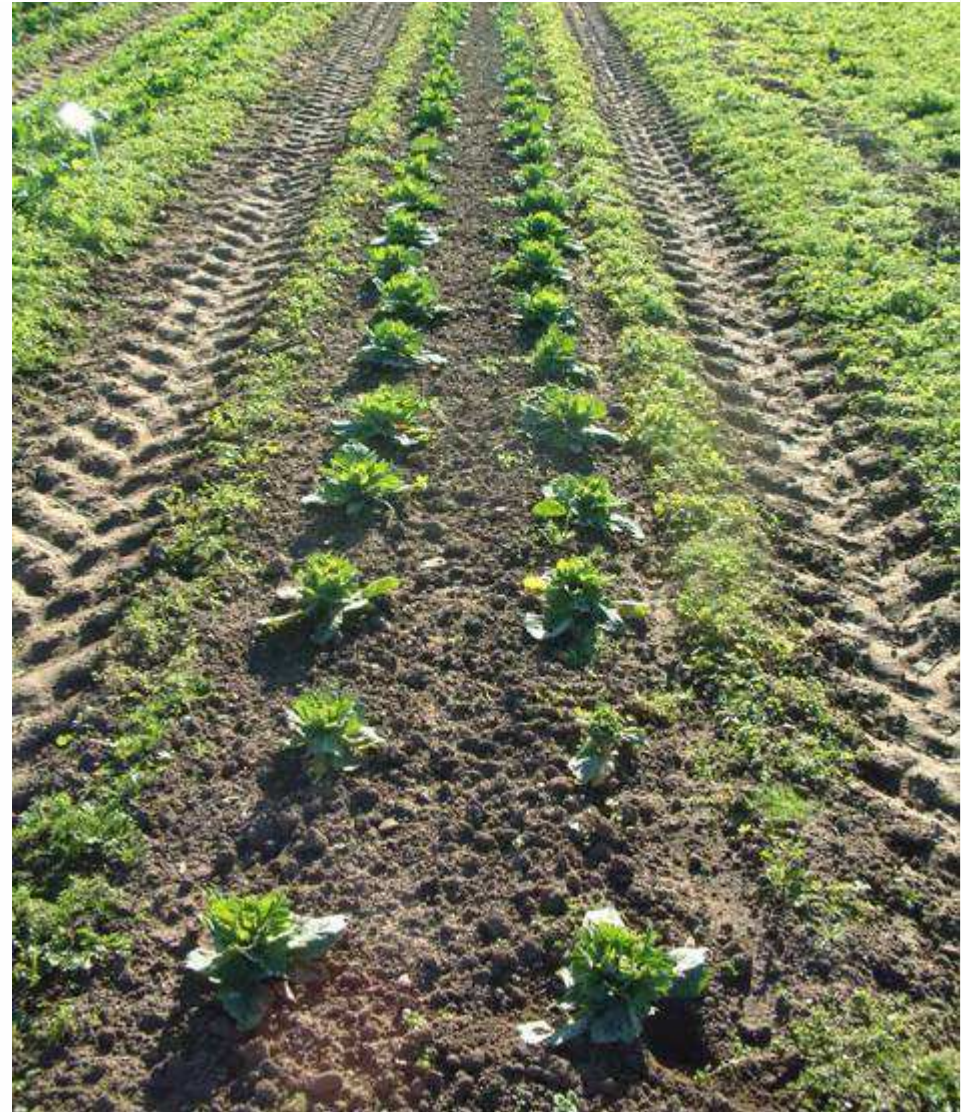


Αποτελέσματα

Untreated



treated



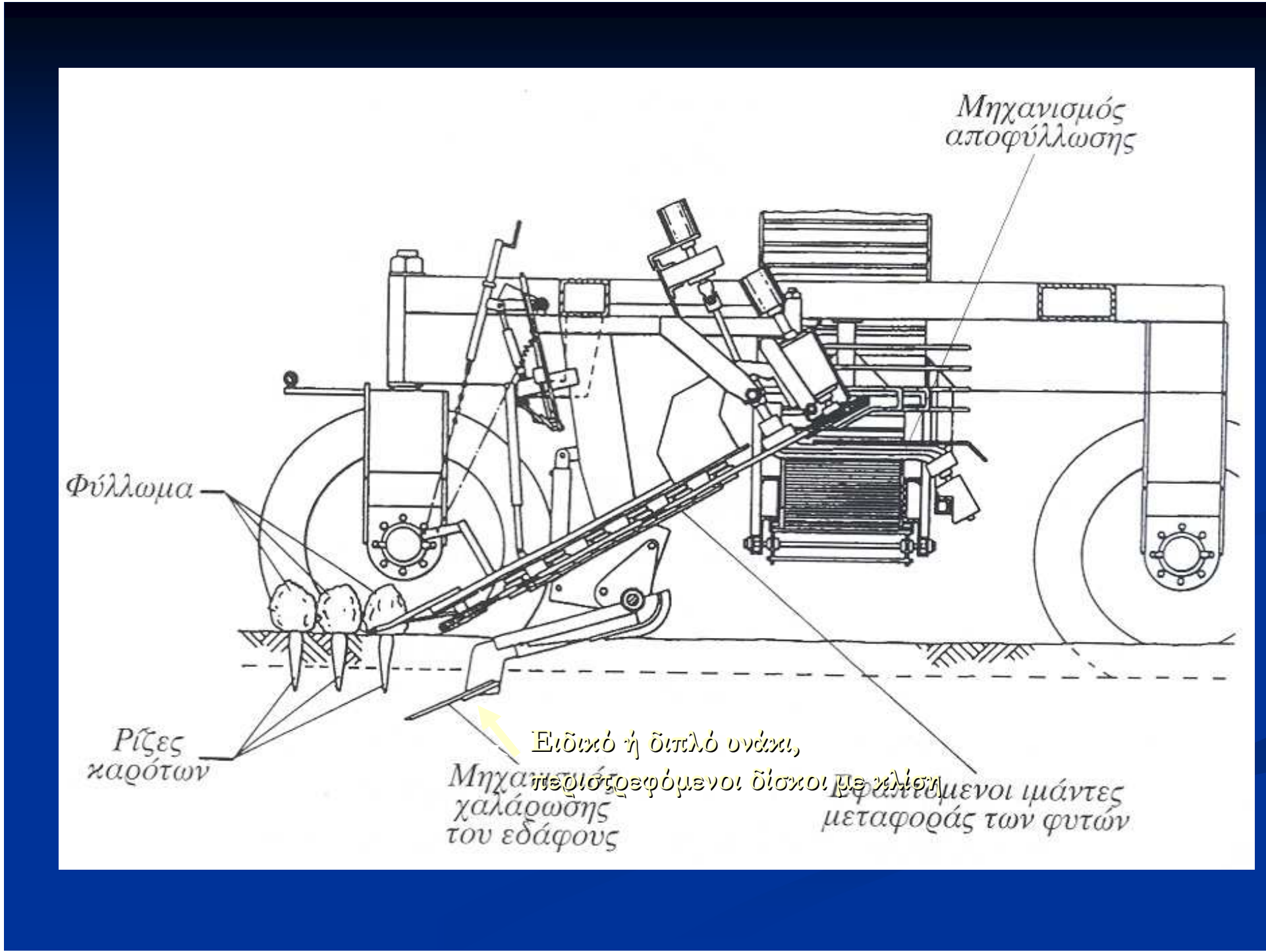
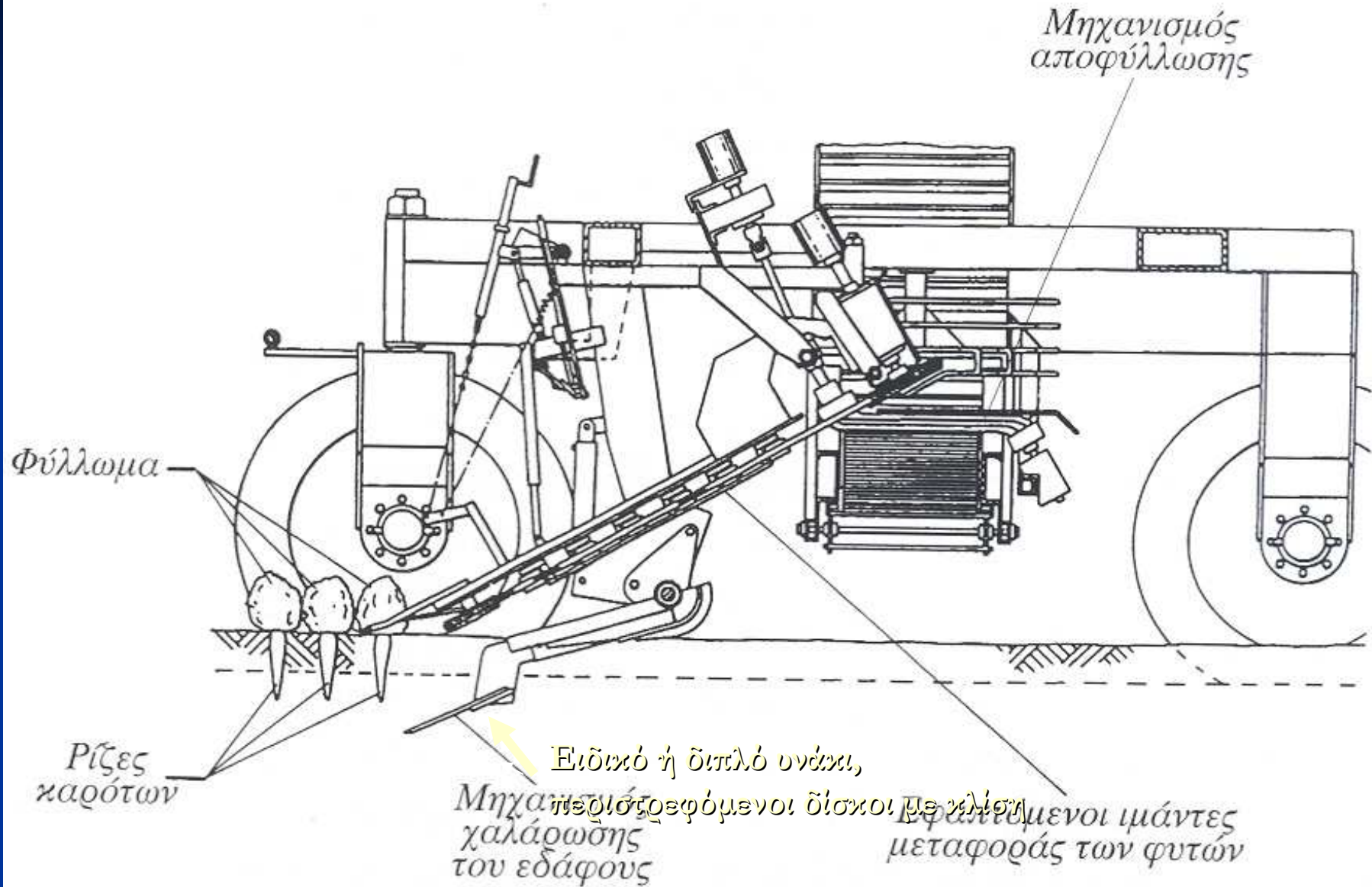
Μηχανική συγκομιδή- Τομάτα

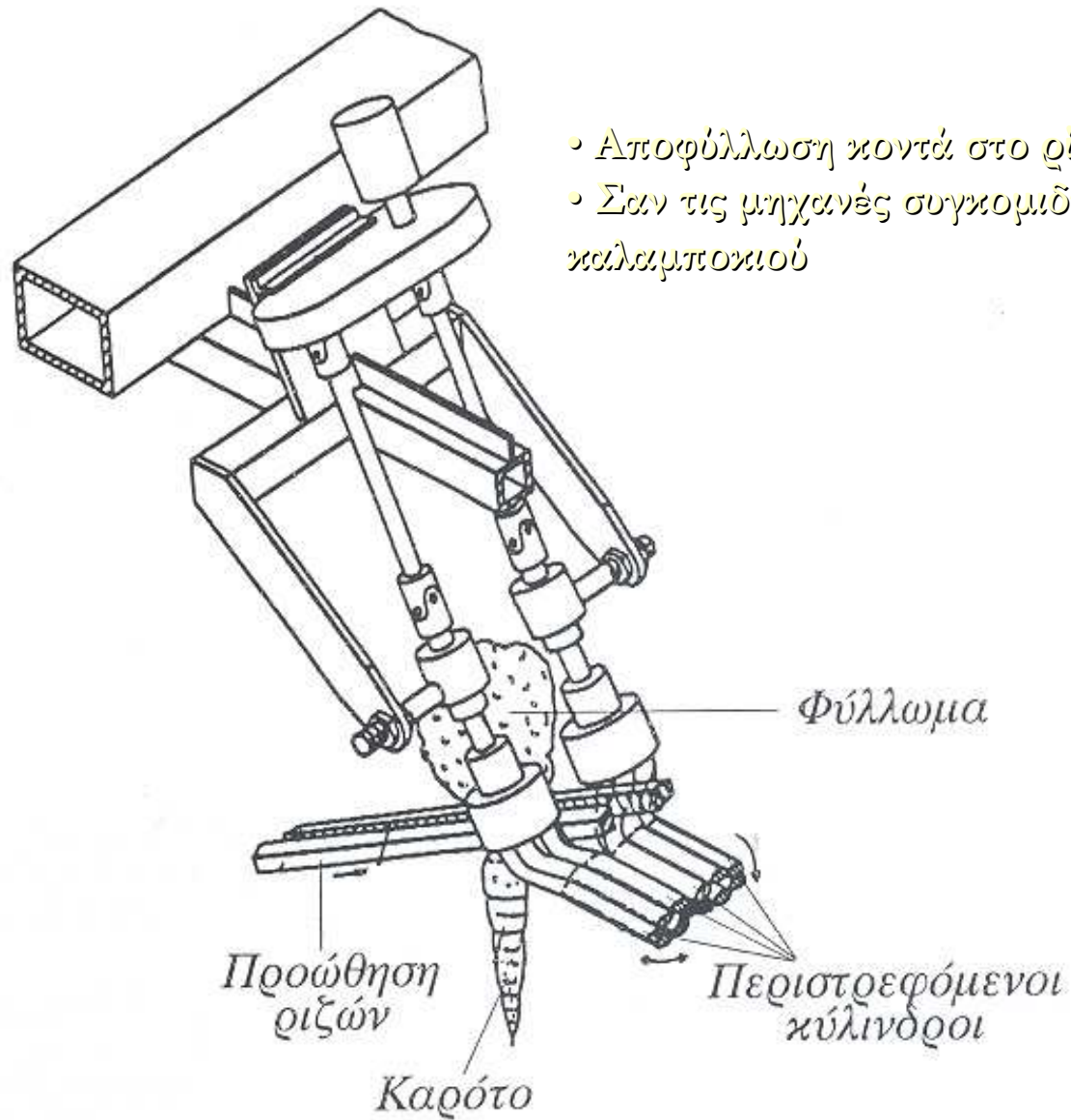


Κρεμύδια





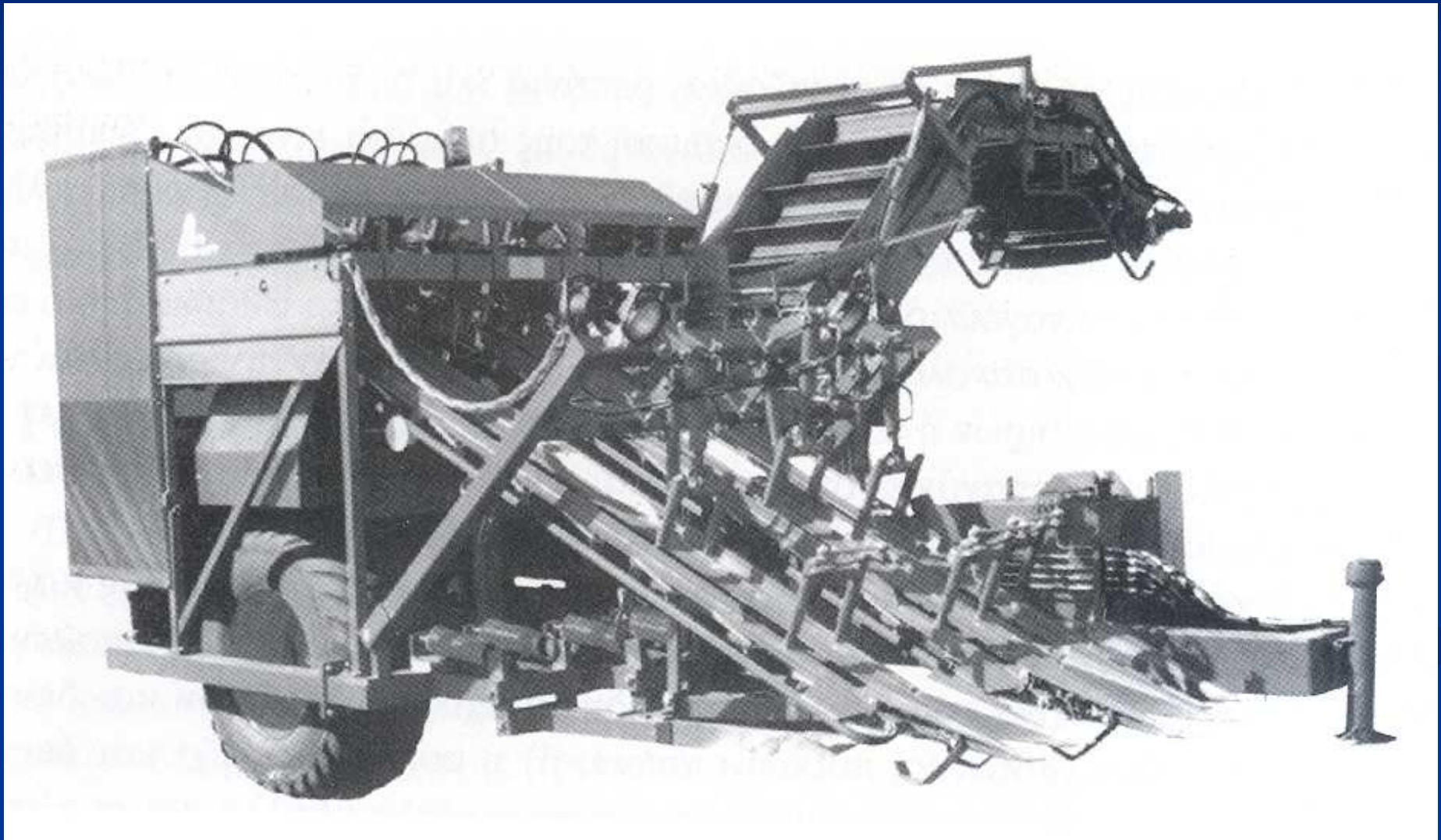




- Αποφύλλωση κοντά στο ρίζωμα
- Σαν τις μηχανές συγκομιδής καλαμποκιού



Ελιγόμενη μηχανή καρότων



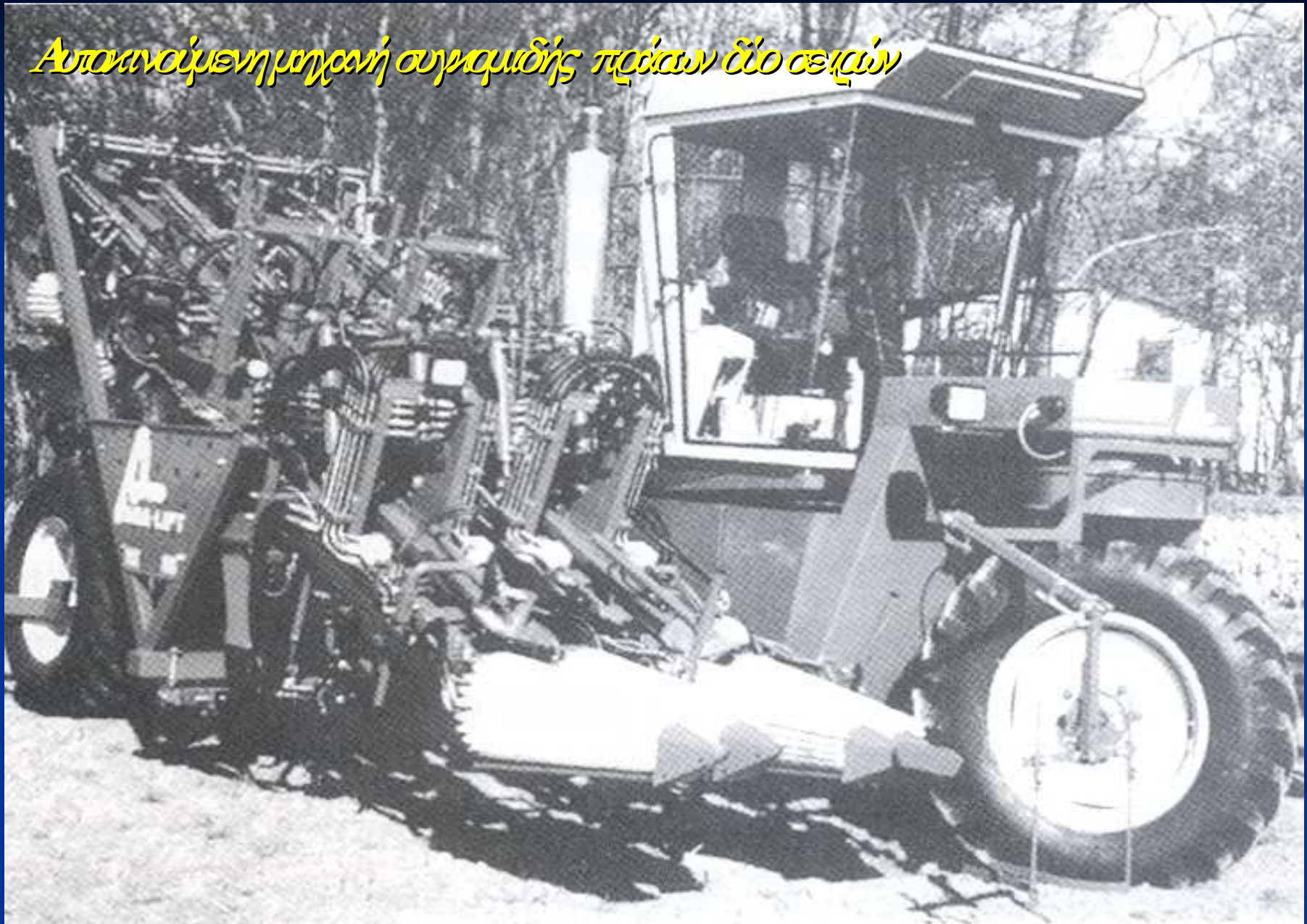
Αυτοκινούμενη μηχανή καρότων



Ελιόμενη μηχανή καρότων



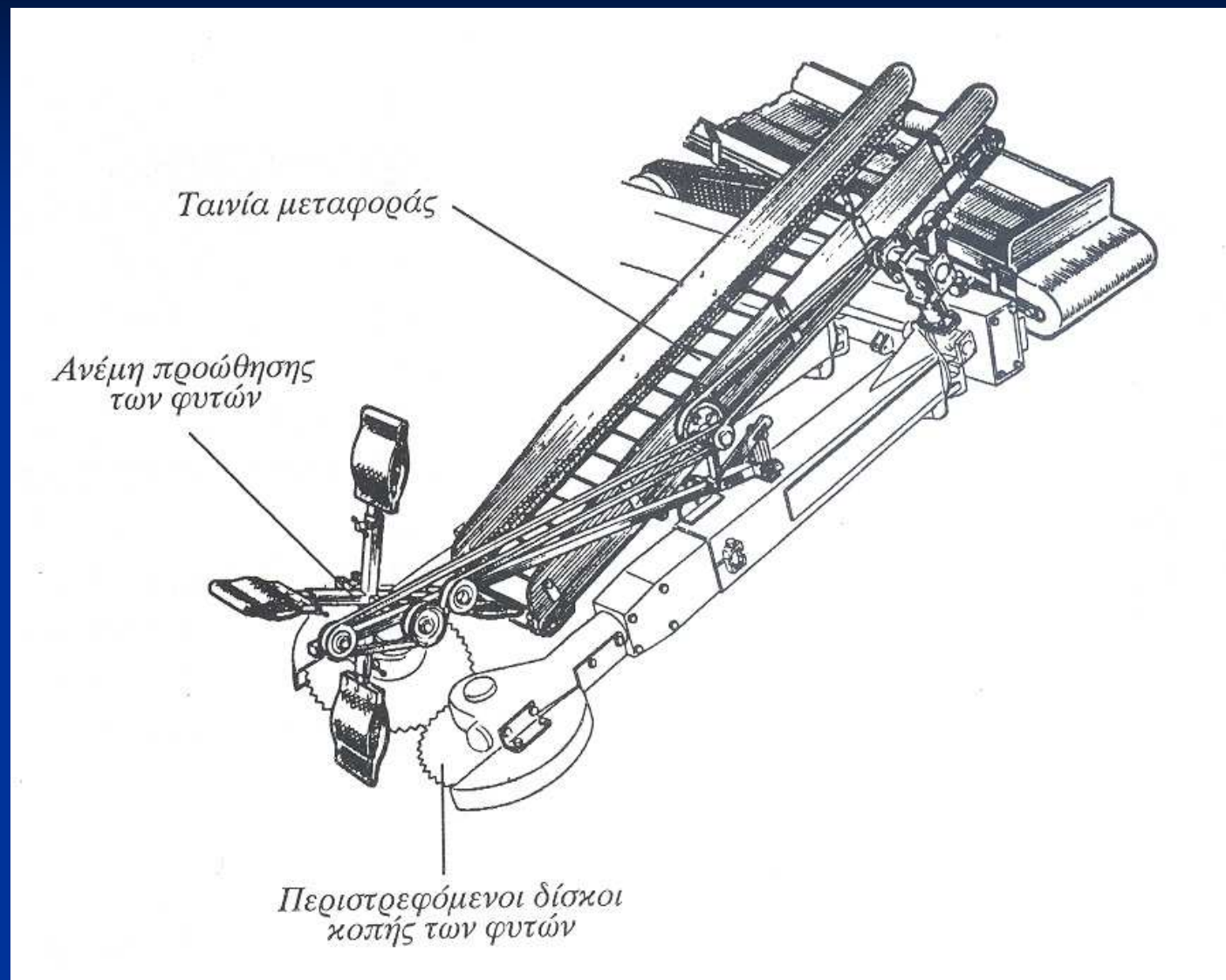
Αυτοκινούμενη μηχανή συγκομιδής πράσινων δύο σειρών



Leeks, Garlic, Young Trees - SPM



:: Model - SP-104PO-2











Σπανόκι



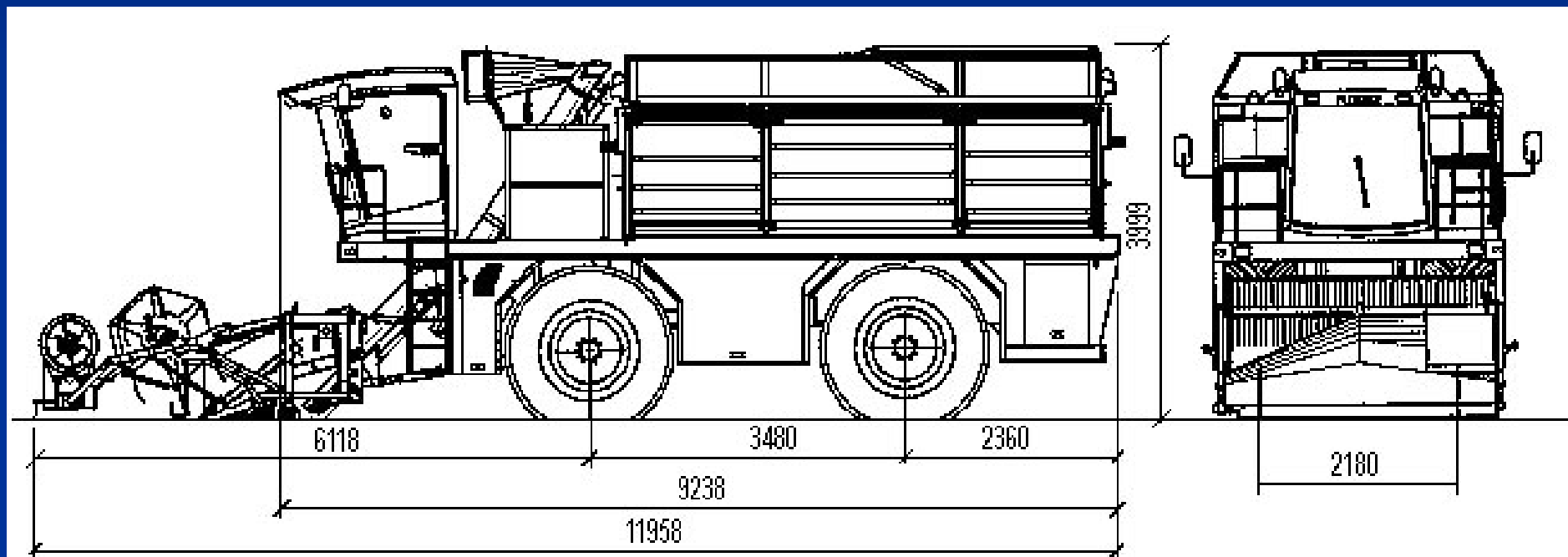
Μηχανή σπανακιού





Βάρος: 15,5 τόνοι, Turning circle: 4.185 mm

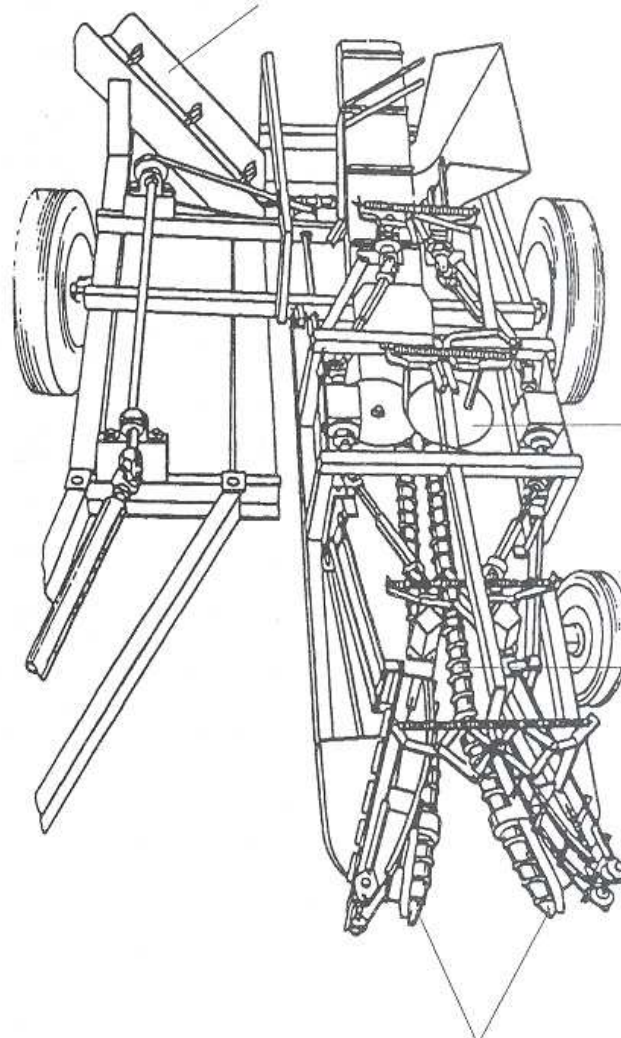
<http://www.ploeger.com/en/index2.html>



Λάχανα – κουνουπίδια -
μπρόκολα

Μεταφορική ταινία
φόρτωσης των κεφαλών

Μηχανή συγκμιδής λάχανου

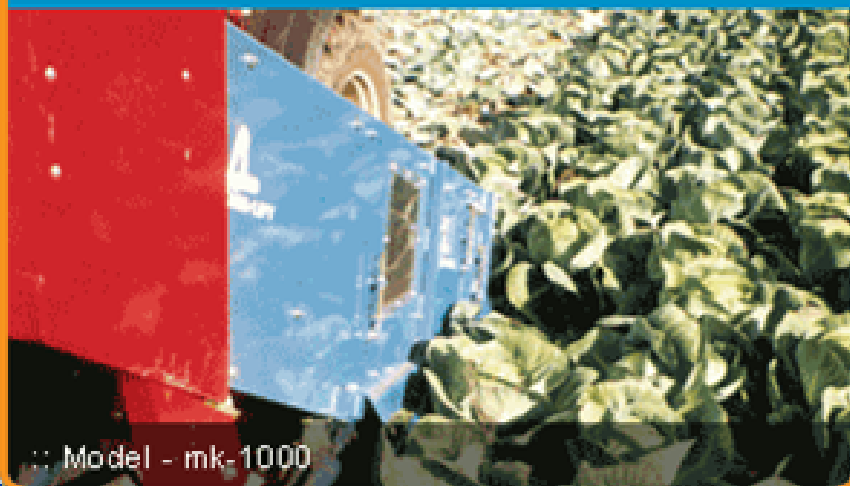


Μηχανισμός αποκοπής
των κεφαλών

Μηχανισμός ανύψωσης
και μερικής εκρίζωσης

Κύλινδροι τροφοδοσίας
με ελικώσεις

Cabbage - Tractor Mounted Machines



Cabbage - Tractor Mounted Machines



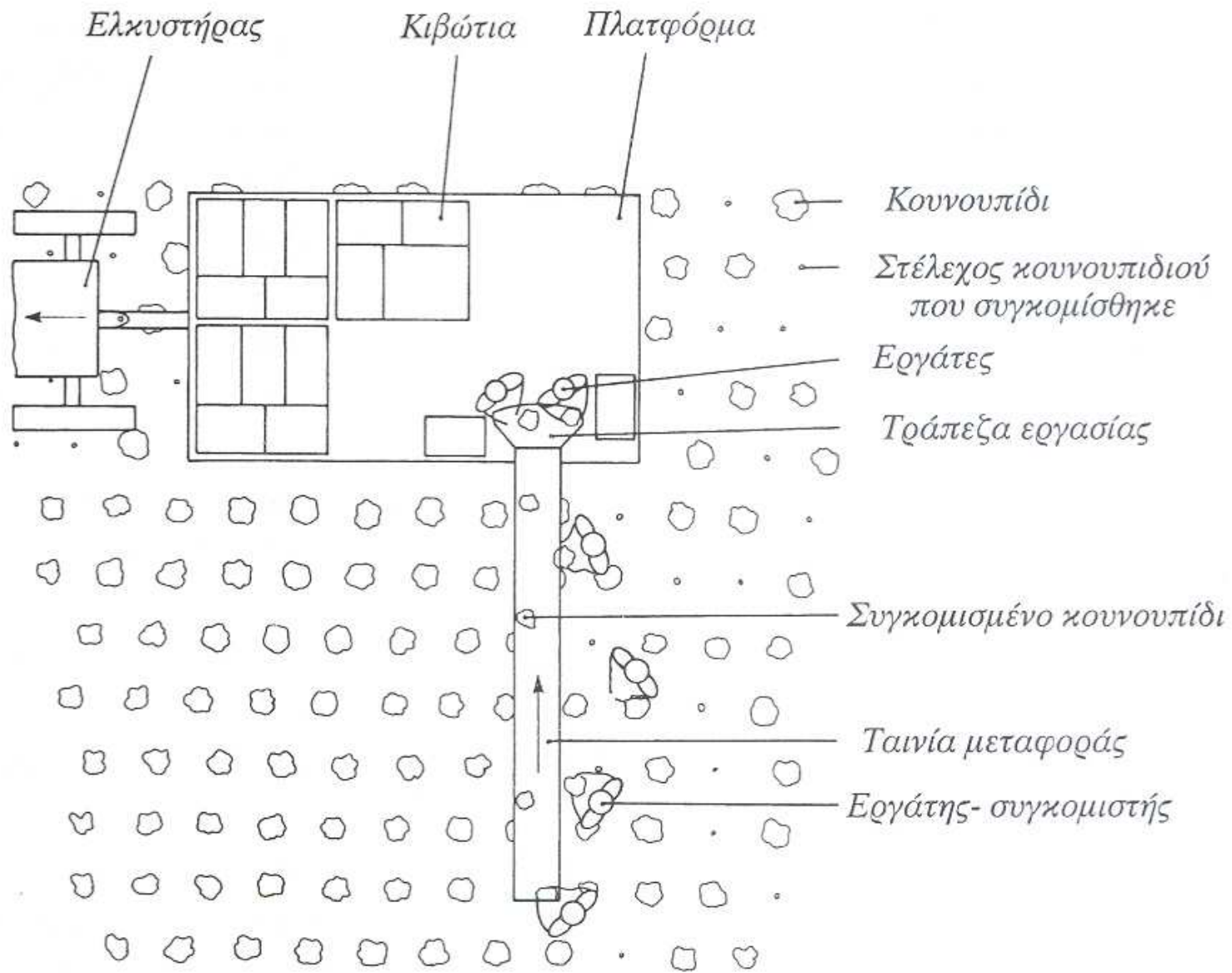
Cabbage - Tractor Mounted Machines



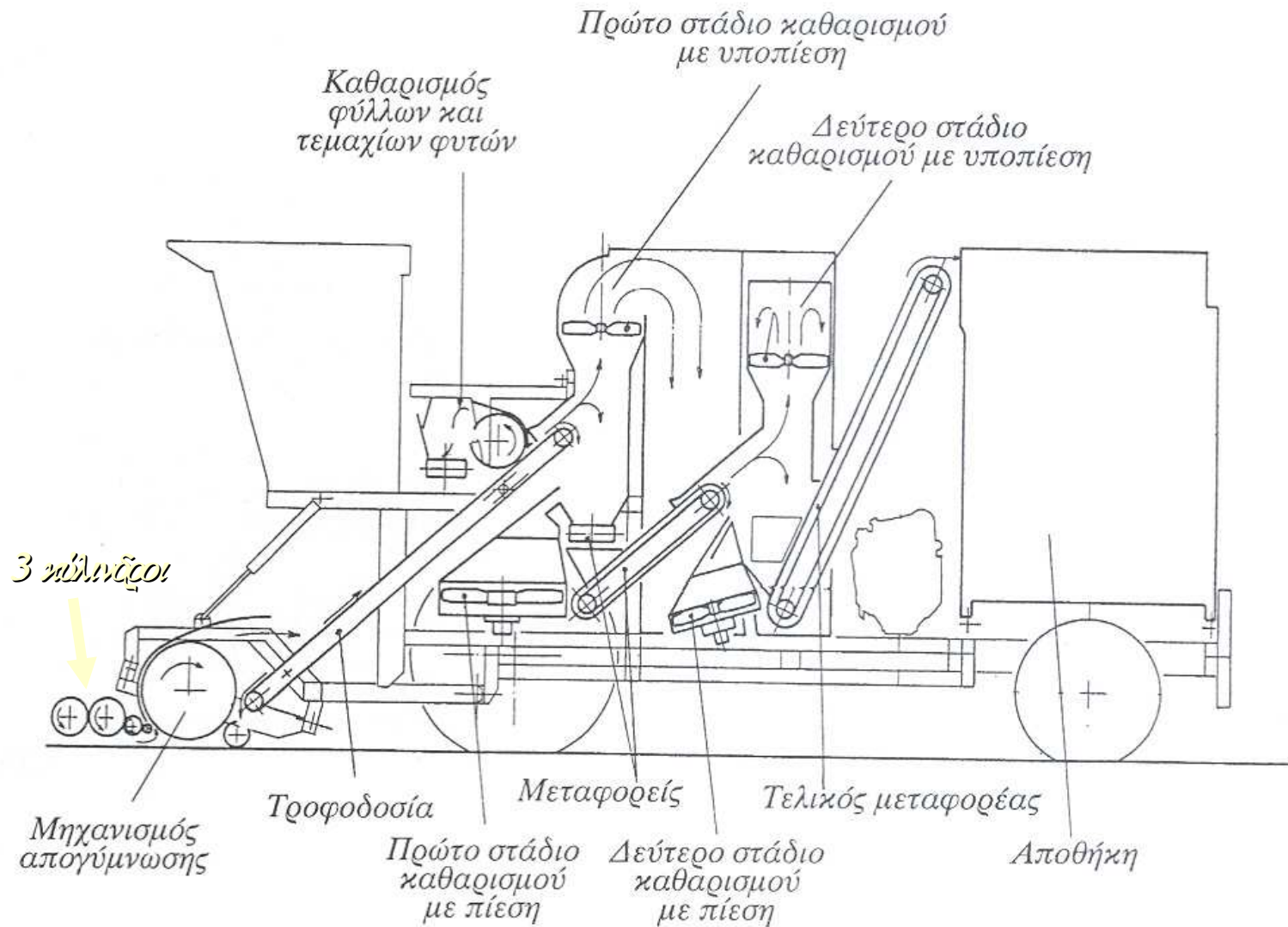
Cabbage - Tractor Mounted Machines

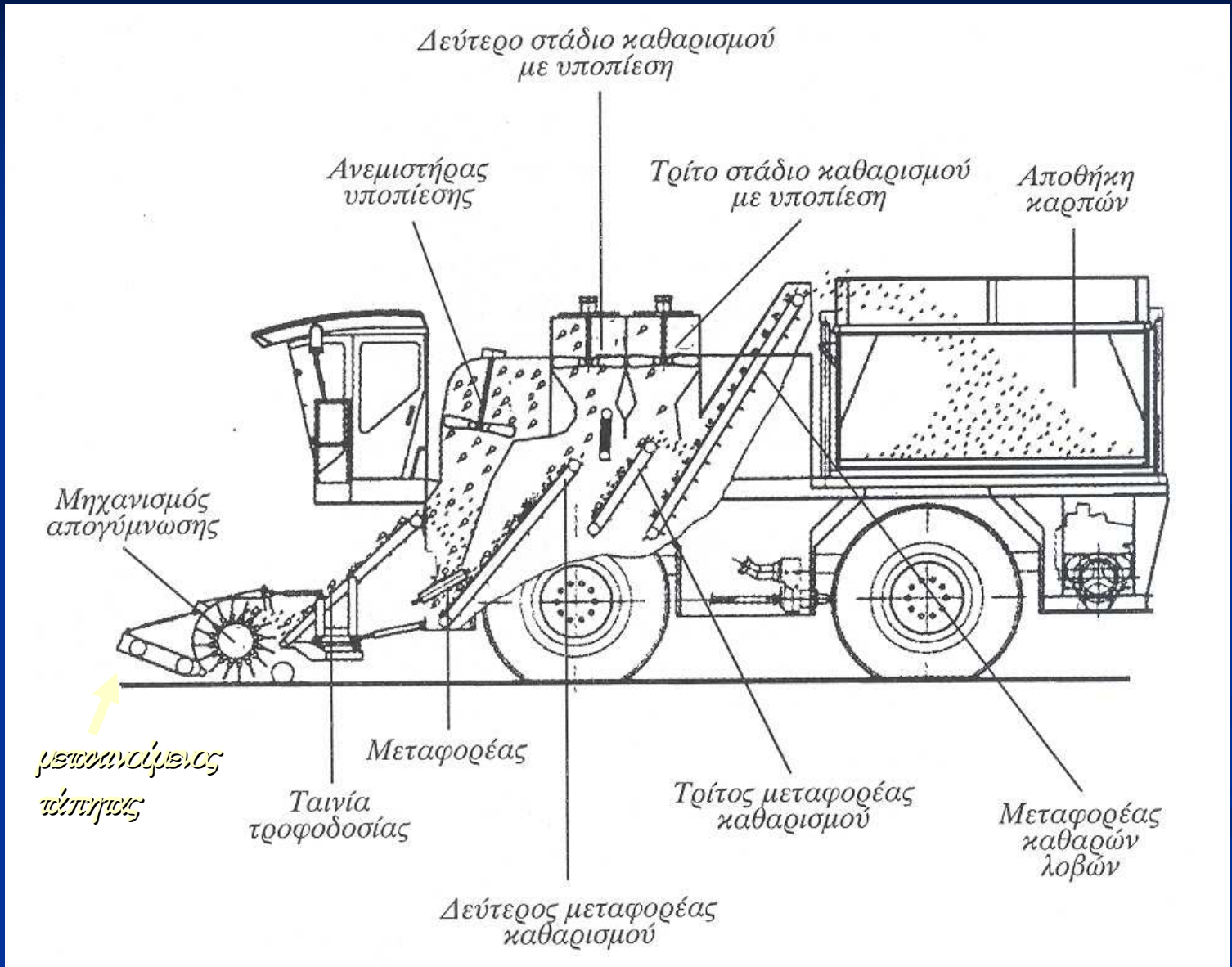


Κουνουπίδια

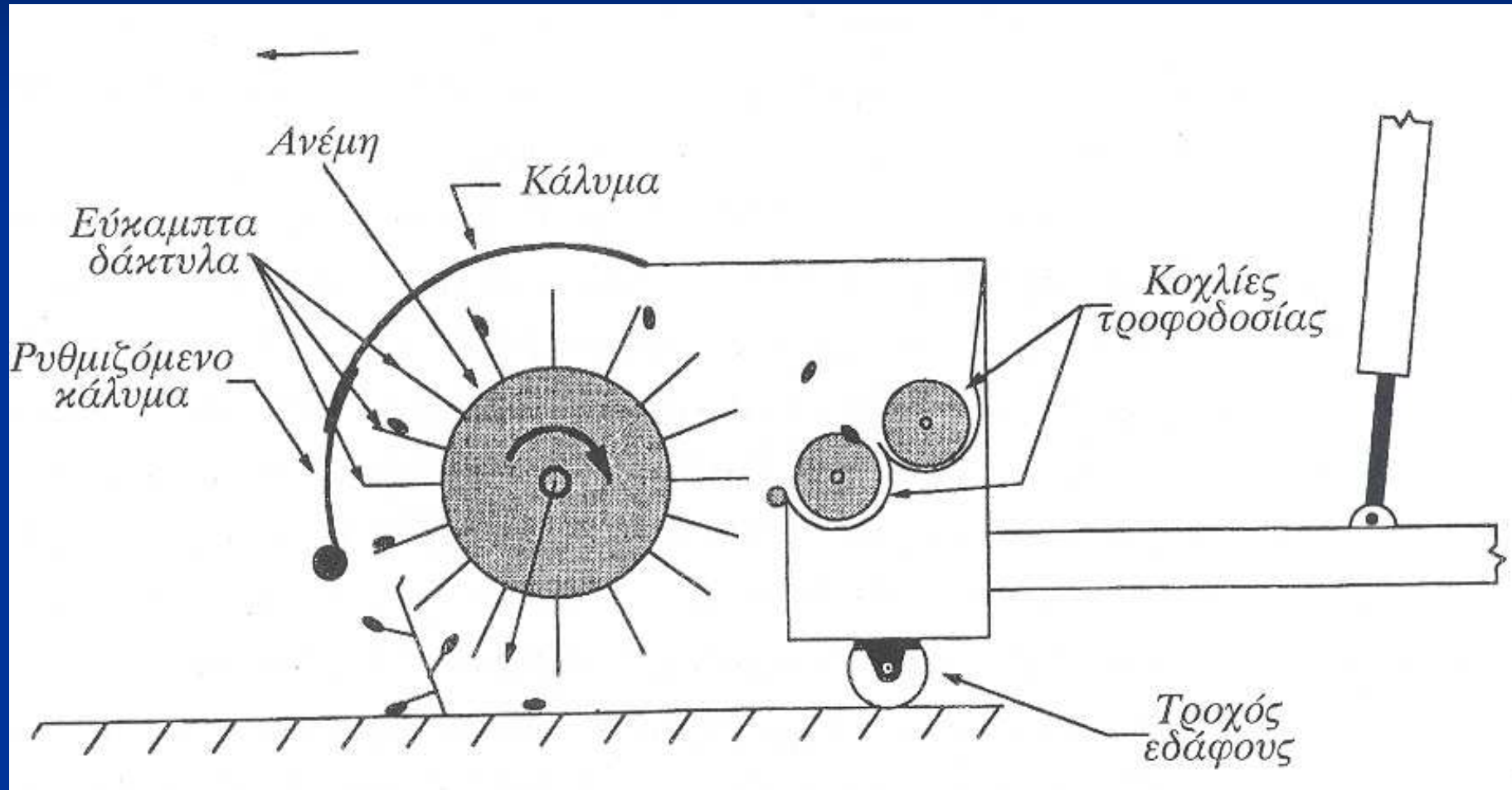


Λαχανοκομικά φασόλια
(φασολάνια)





Μηχανισμός απογύμνωσης

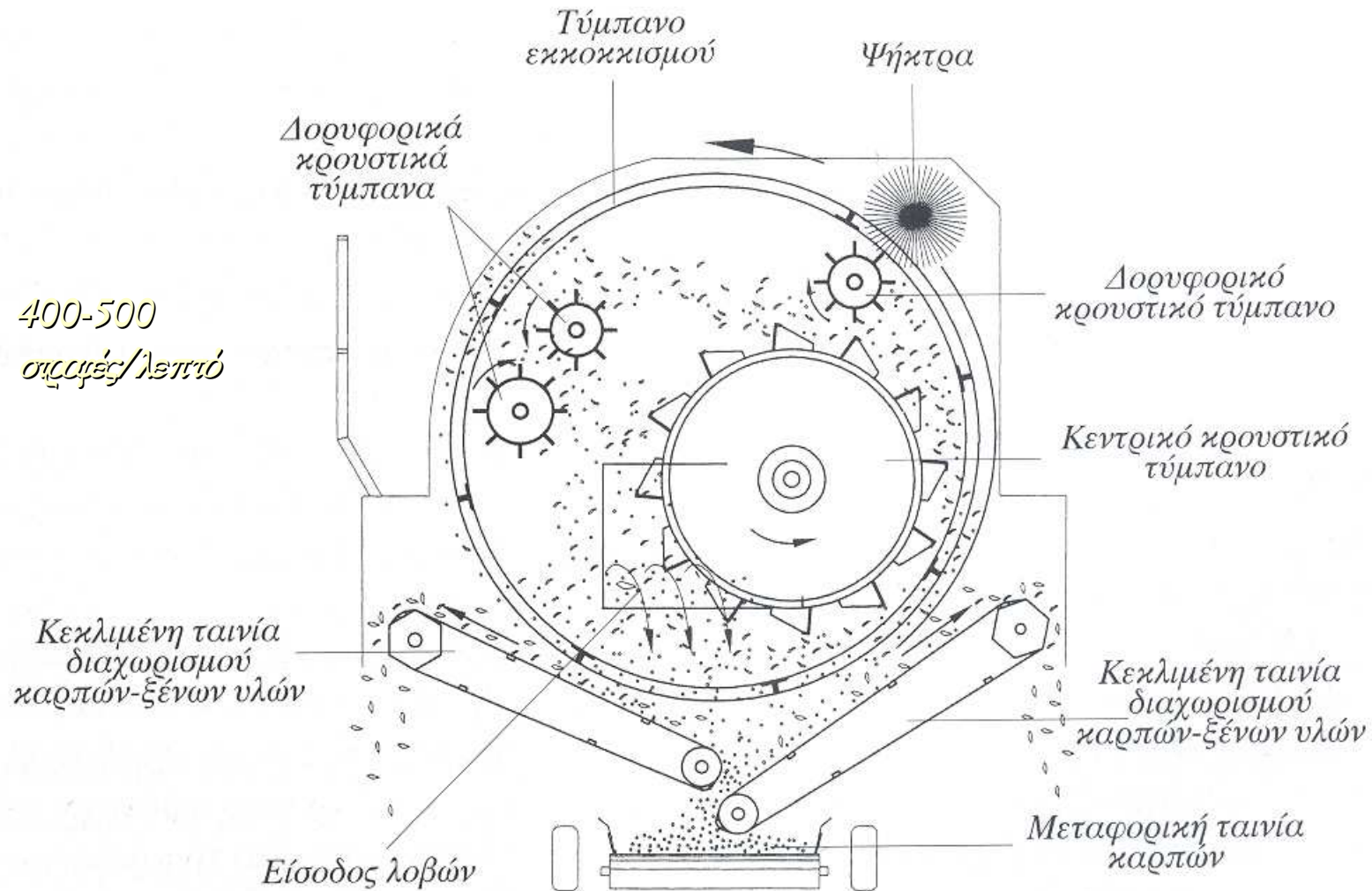


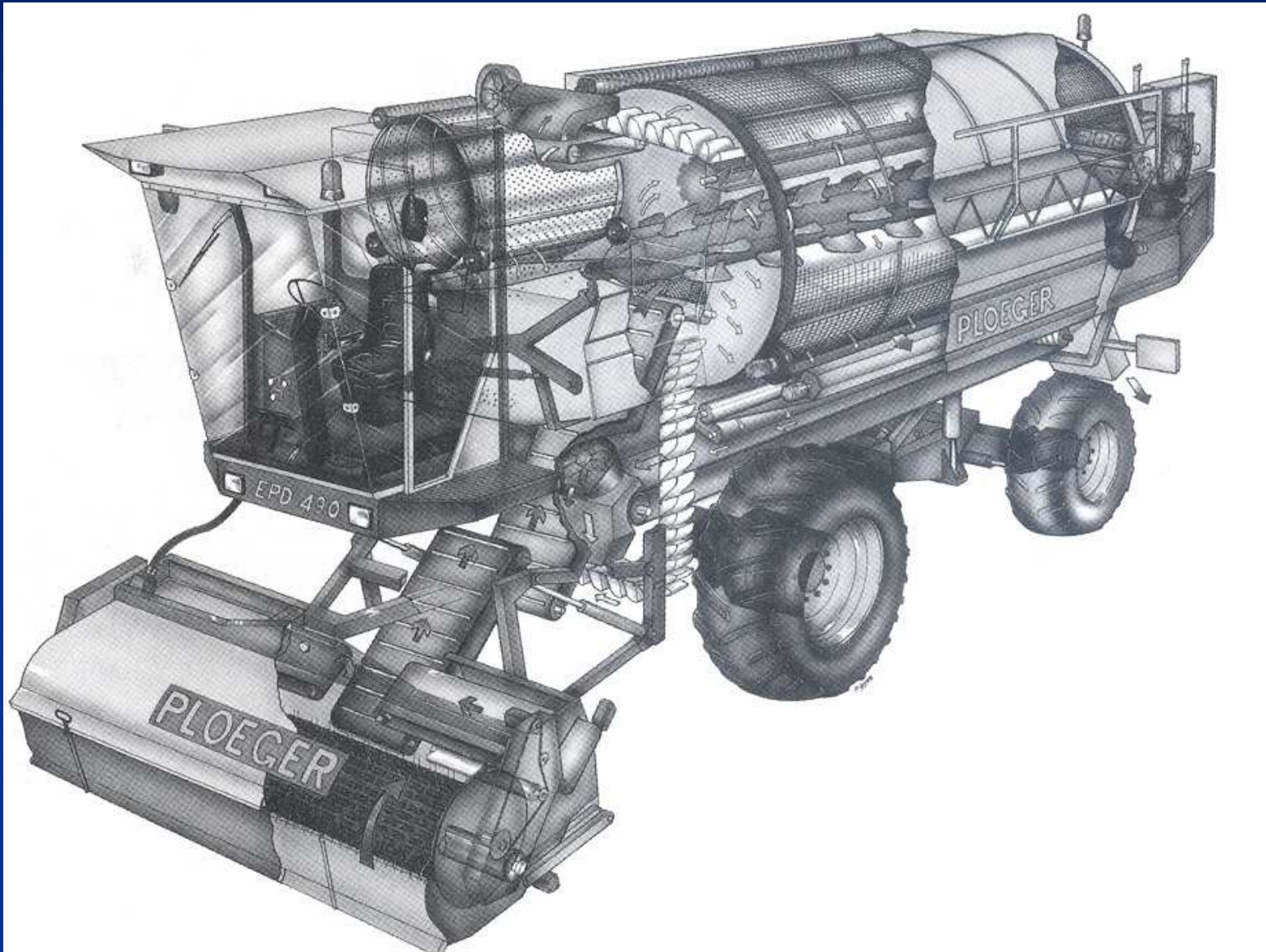




Λαχανοκομικά μπιζέλια

Τύμπανο εκκοκκισμού







Ρομποτικός βραχίονας για διαστημόπλοια

- \$100.000 από NASA
- Υδροπονικός σταθμός στα διαστημόπλοια

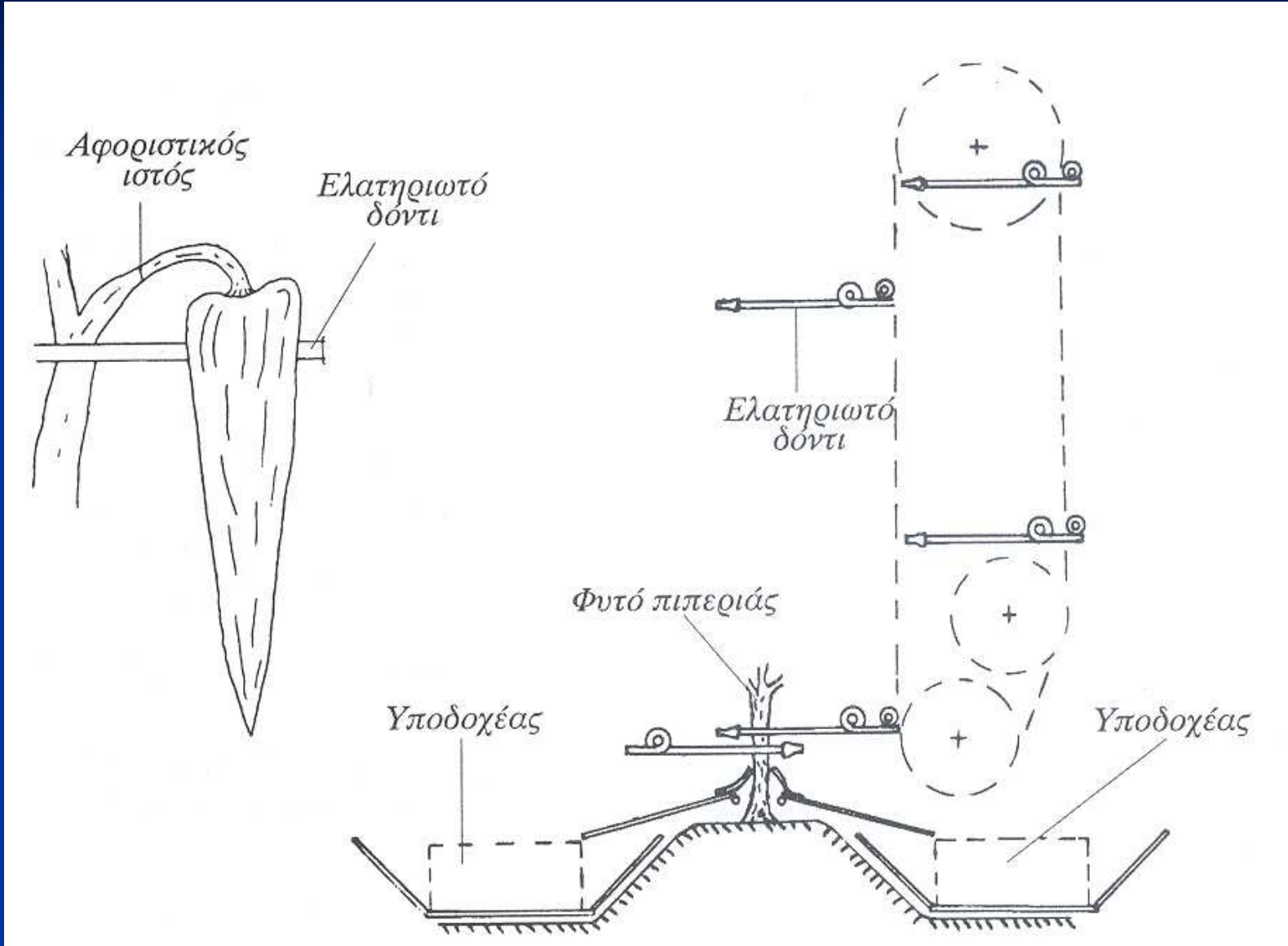


Associate Professor, Peter Ling, with Motoman's tomato-picking robot, photo courtesy of Motoman, Inc.





Πιπεριές













Αγγούρια



*Μηχανισμοί/Υδραυλικοί περιστρεφόμενοι δίσκοι για αυτόματη ρύθμιση ύψους
Πλάτος εργασίας 1,80-2,20 μέτρα*



Μηχανισμός φόρτωσης



*Τα μεγαλύτερα βότρυς αγγούρια αφήνονται στο έδαφος.
Δομητές (forced balanced shaker) για διαχωρισμό καρπών από τα φυτά*



Απομάκρυνση λάσπης και υπολειμμάτων
Ελάχιστη υποδύναμη 130 HP

Συγκομιδή αγγουριών Pik Rite 3000



Ταχύτητα: 3-5 m/h, min 130 hp

Pik Rite 3100



Ταχύτητα: 3-5 m/h, min 225 hp





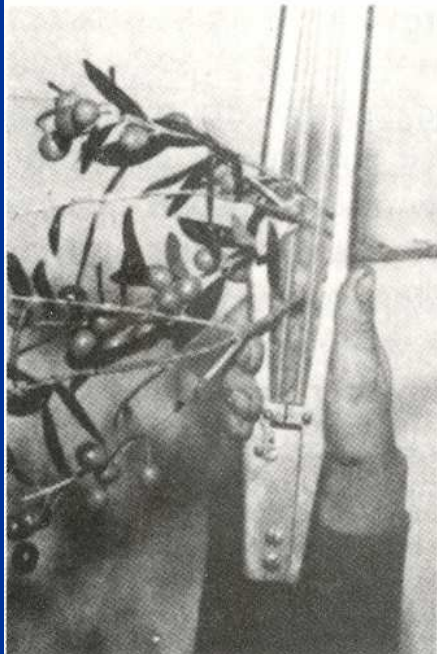
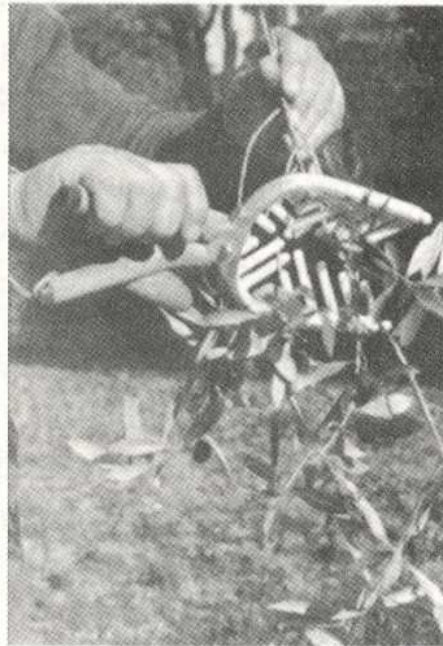
Πεπόνια - Καρπούζια

Ρομποτικό σύστημα συγκομιδής πεποنيών

- Ανεμιστήρες
- Ρομποτικός βραχίονας επαφής
- Επιλεκτική συγκομιδή ανάλογα με το μέγεθος



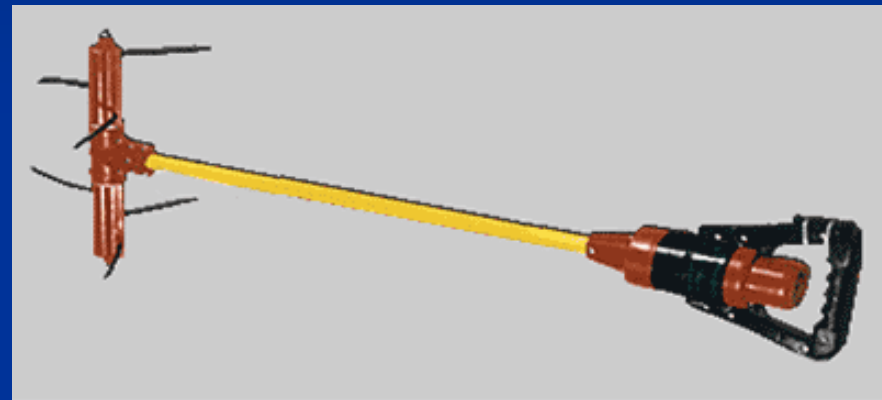
Μηχανική Συγκομιδή
και Δένδρων και Θάμνων



Χτένες
διαφόρων
τύπων για την
απόσπαση της
ελιάς από τους
κλάδους



Hand-held pneumatic combs
and shakers

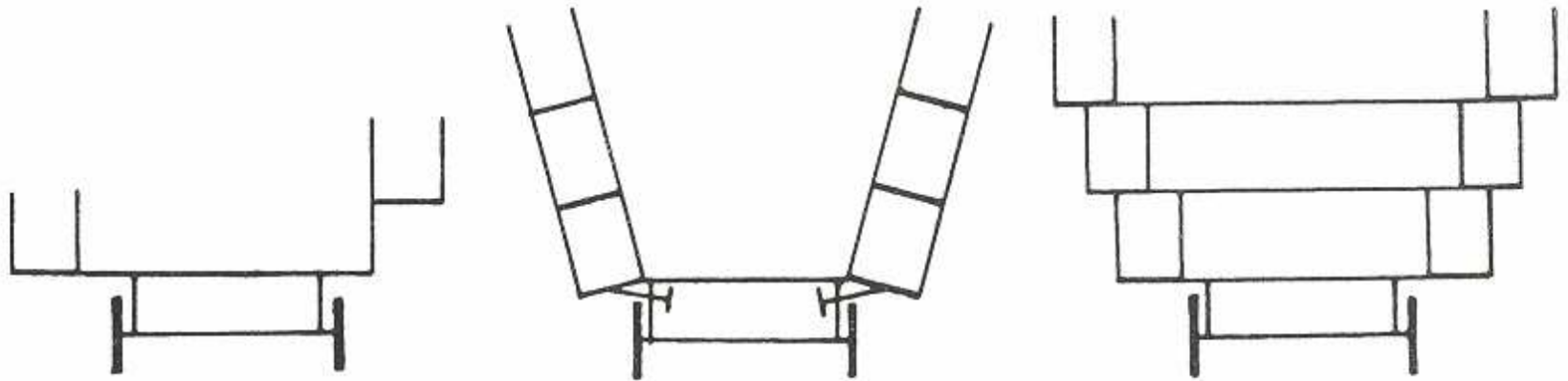


Hand-held electrical shaker

<http://www.oliveoilsource.com/harvesting.htm>

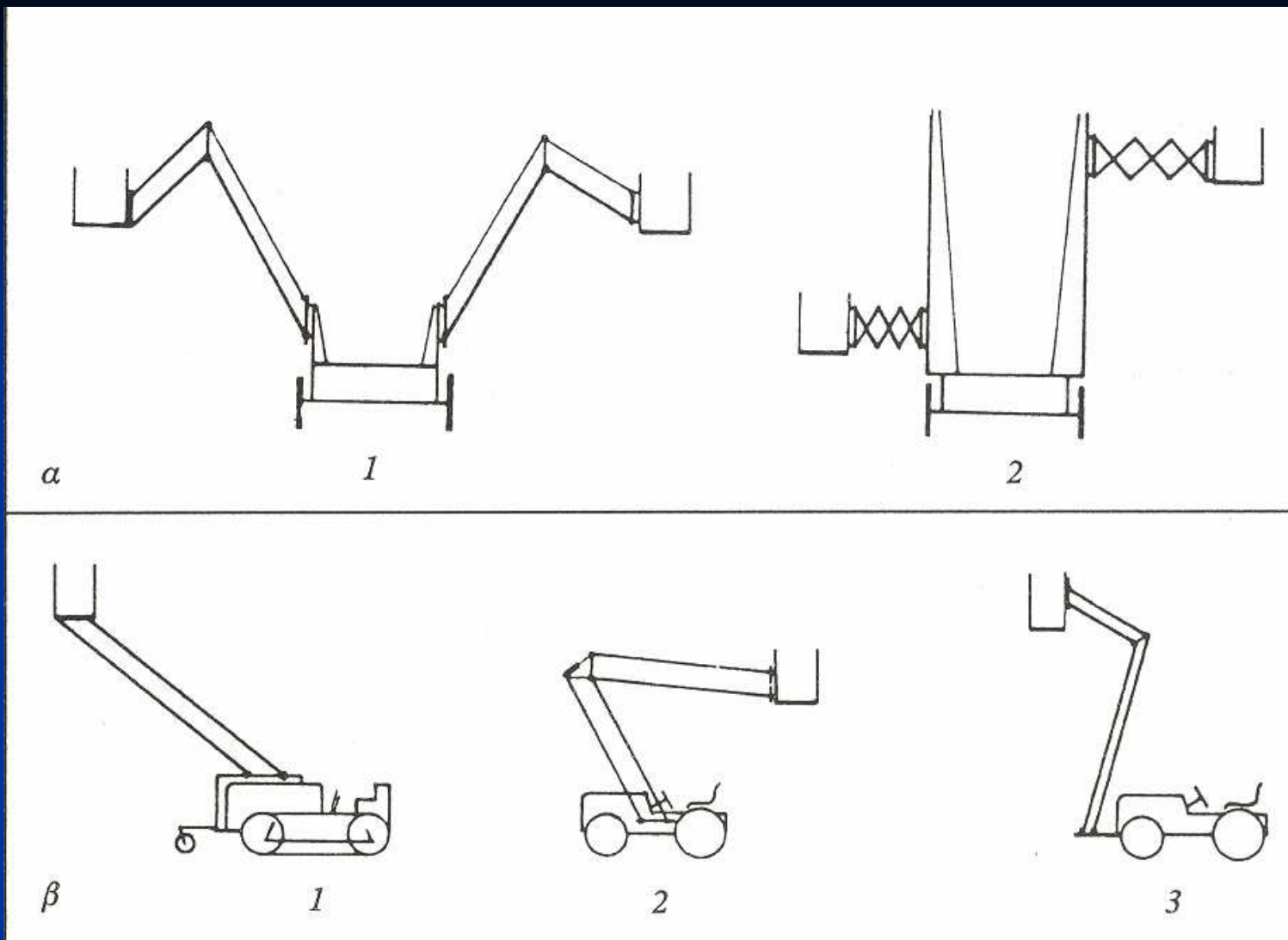
Μηχανήματα με θέσεις εργατών

- Με σταθερές θέσεις εργατών
- Με κινητές θέσεις εργατών

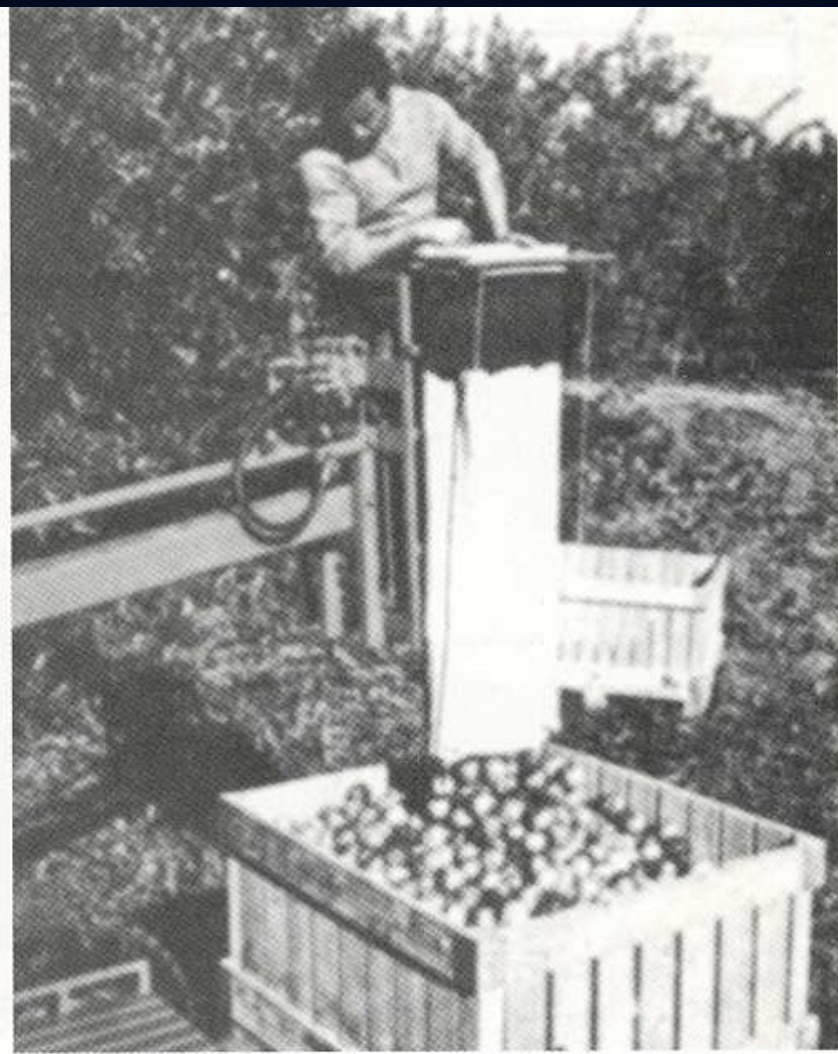
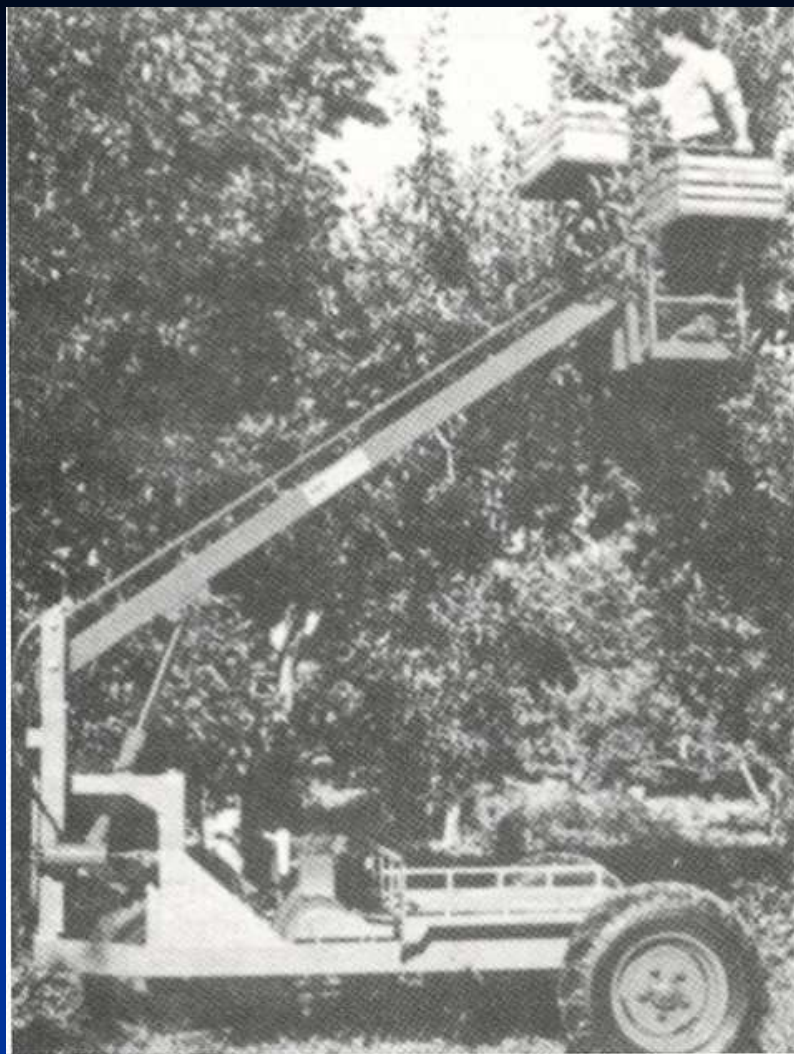








Αυτοκινούμενα: μικρής ισχύος, κιβώτια ταχυτήτων 3-4 πρόσθιες και μία όπισθεν.
Θέσεις εργασίας με χειριστήρια για τις μετακινήσεις της θέσης.



Για ανύψωση θέσης 4 m, απαιτείται χρόνος 25-35 sec.
Ανύψωση μέχρι 4-5 m, με δυνατότητα συγκομιδής έως
και 6-7 m.



<http://www.afron.com.au/EWPV.html>



Δονητές

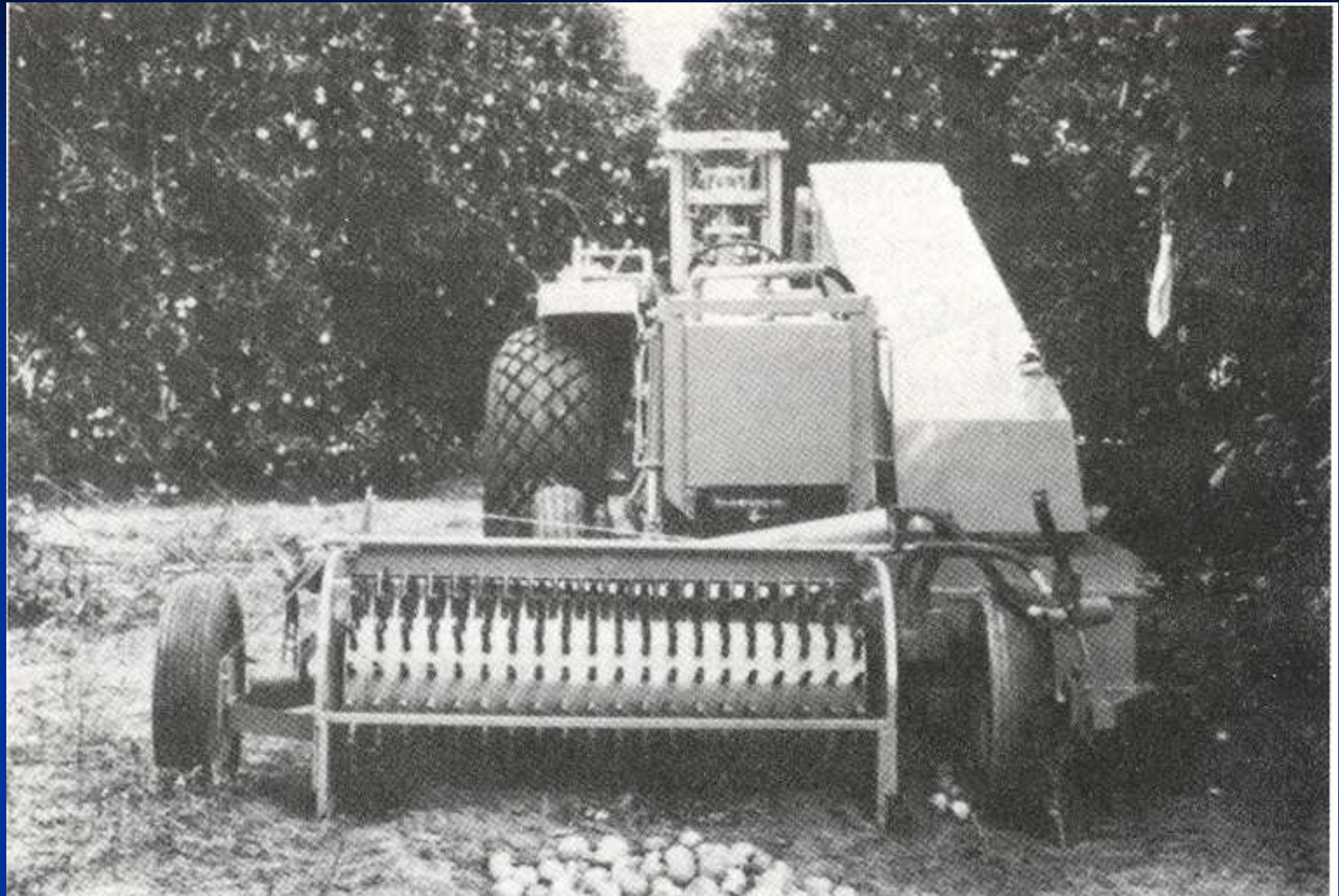






















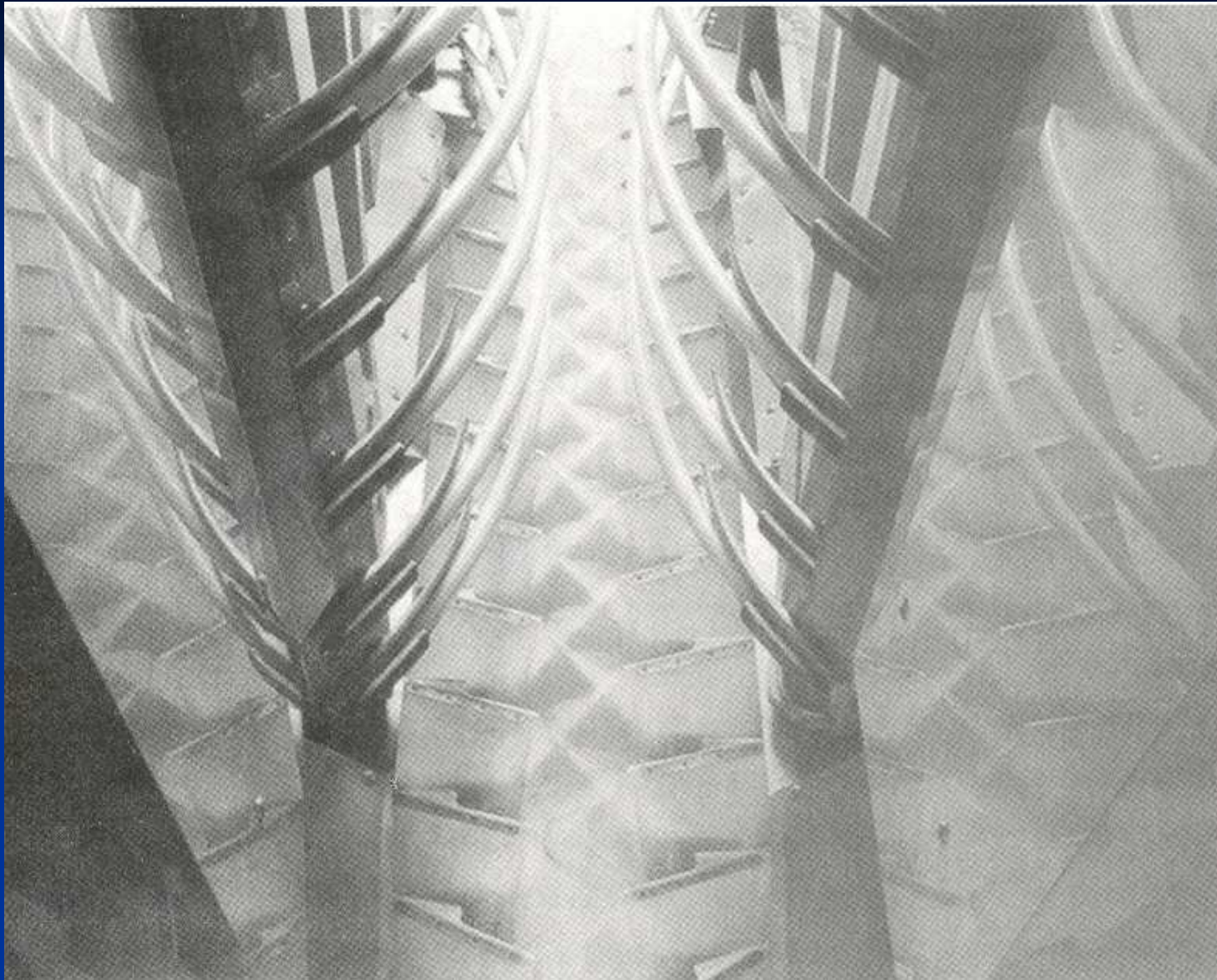


















- Από όσα σας έδειξα φαίνεται ότι είναι δυνατή μια ειμηχανισμένη παραγωγή οπωροκηπευτικών.
- Είναι προφανές ότι η οργάνωση δεν είναι απλή.
- Απαιτεί εξειδικευμένο προσωπικό που θα αναλάβει και οργανώσει και να διαχειριστεί τη παραγωγή.
- Το αποτέλεσμα όμως θα είναι μια σημαντική αύξηση του εισοδήματος που θα εξασφαλίσει τη ζωή σας.